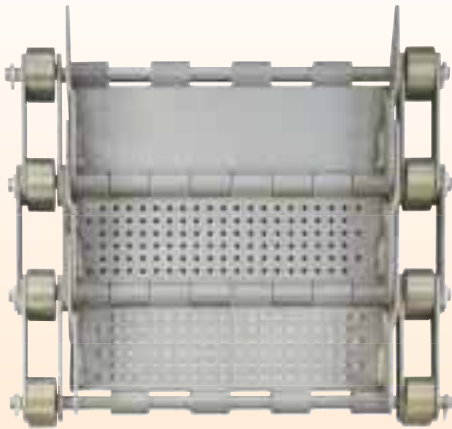


Scharnierbandförderer

für die metallbearbeitende Industrie



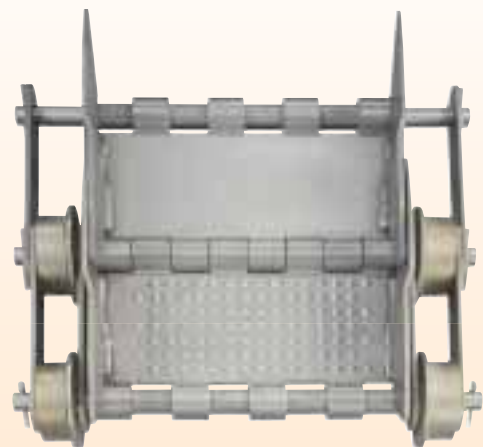
 **mayfran**
INTERNATIONAL



Teiletransport



Blechschnittentsorgung



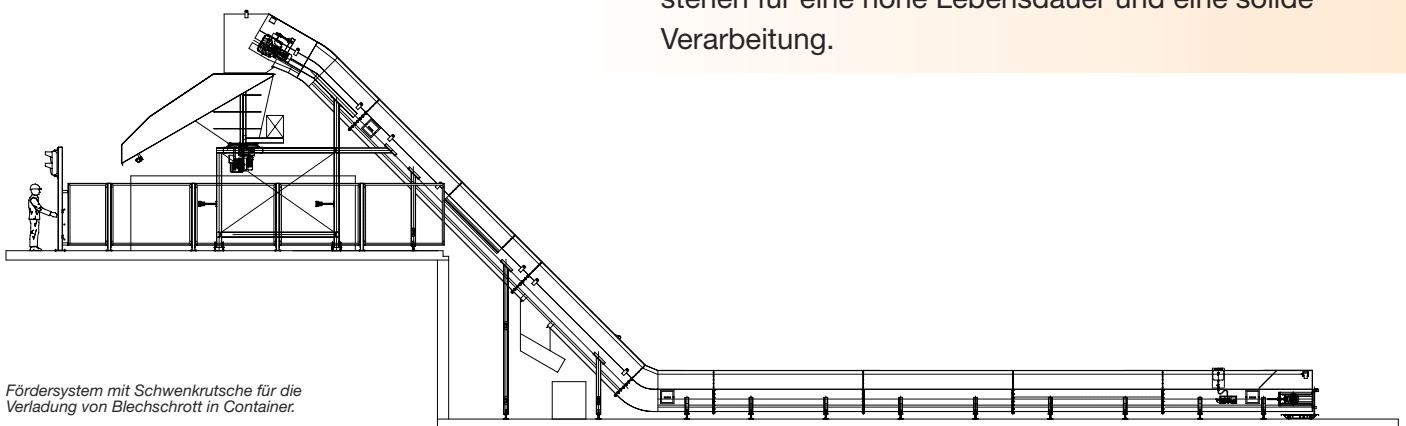
MAYFRAN - Förderanlagen



Partner der ...

- Automobilindustrie
- Automobilzulieferindustrie
- Haushaltsgeräteindustrie
- Audio-Video-Industrie
- Elektroindustrie
- Blechprofilindustrie
- Gießerei-Industrie

Bei allen namhaften Automobilherstellern der Welt sind Mayfran Scharnierbandförderer im Einsatz. Unser Know-how sichert unseren Kunden seit über 40 Jahren ein solides und auf die Aufgabe zugeschnittenes Fördersystem. Mehr als 2000 Anlagen weltweit sind schon installiert worden. Mayfran Stahlscharnierbänder stehen für eine hohe Lebensdauer und eine solide Verarbeitung.

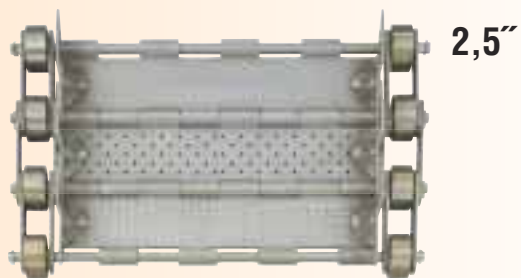


Fördersystem mit Schwenkrutsche für die Verladung von Blechschnitt in Container.

... ein verlässlicher Partner der metallverarbeitenden Industrie.



Bandausführungen



2,5"

Das Stahlplattenscharnierband ist in verschiedenen Ausführungen lieferbar, je nach Anwendung und Art des zu transportierenden Materials.

Für besonders rauhen Betrieb und schwere Stückgewichte sind Spezialausführungen lieferbar.

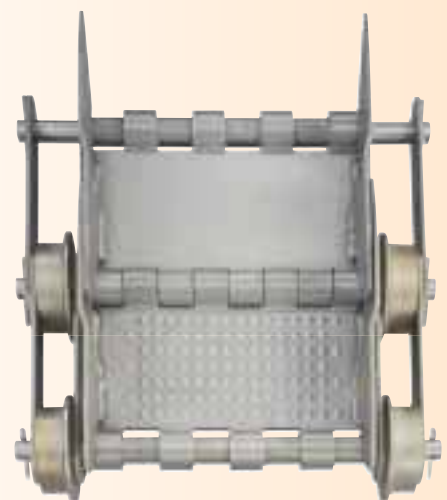
4"



6"

Für spezielle Betriebsbedingungen stehen gelochte Bandplatten und solche mit Punktsicken, verschweißten Scharnieraugen, Verstärkungsplatten, sägezahnförmigen Mitnehmern u.a. zur Verfügung.

9"



Solide Verarbeitung und Langlebigkeit ...

DIMENSIONEN

Unterschiedliche Dimensionen und Abmessungen spielen keine Rolle - die gefertigten Gerüstteile werden dem Einsatzfall und den baulichen Gegebenheiten entsprechend zusammengestellt. Die Kurvenstücke werden in jeder Winkelung geliefert und haben verstärkte Kettenführungen aus verschleißfestem Material. Je nach Fördertyp und abhängig vom Material sind Steigungen bis 45° möglich und bei Anfall von Schmierstoff wird das Gerüst in öldichter Ausführung geliefert. (Mayfran ist Fachbetrieb gemäß dem WHG § 19 I).



Form A
Form B



Form C
Form D



... sichern die Verfügbarkeit.

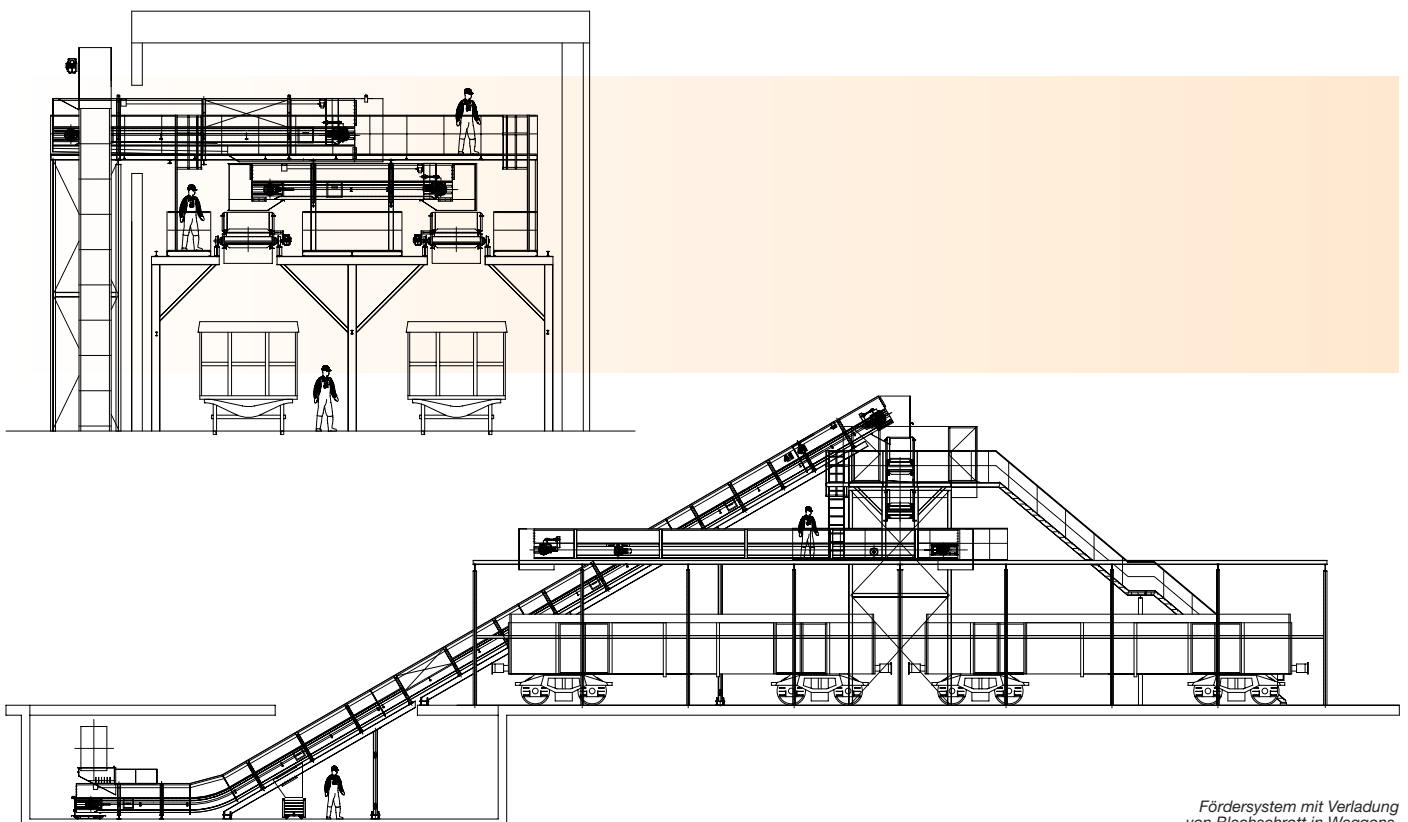


Form	2,5" = 63,5 mm Plattenstärke* 3 mm	4" = 101,6 mm Plattenstärke* 4 mm	6" = 152,4 mm Plattenstärke* 5 mm	9" = 228,6 mm Plattenstärke* 6 mm
A/B	H bis 25 m V bis 3 m	H bis 50 m V bis 3 m	H bis 90 m V bis 3 m	H bis 200 m V bis 3 m
C	H bis 20 m V bis 4 m	H bis 40 m V bis 6 m	H bis 80 m V bis 6 m	H bis 150 m V bis 6 m
D	H bis 20 m V bis 3 m	H bis 40 m V bis 4 m	H bis 70 m V bis 5 m	H bis 130 m V bis 5 m
Gerüsthöhe	220 mm	354 mm	550 mm	820 mm
max. Bandbreite	762 mm	1219 mm	1981 mm	2134 mm
Fördergeschwindigkeit bis	4 m/min	7 m/min	10 m/min	14 m/min

ca.-Werte, die jedoch stark von der Anwendung abhängig sind.

* Plattenstärken bei gestanzten Scharnierplatten. Bei angeschweißten Scharnieraugen können die Plattenstärken entsprechend angeglichen werden.

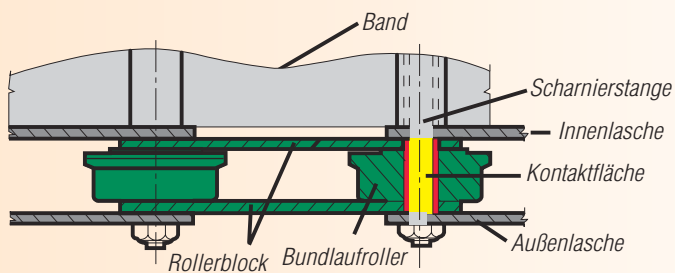
H = Achsabstand horizontal
V = Achsabstand vertikal



Fördersystem mit Verladung von Blechsrott in Waggons.

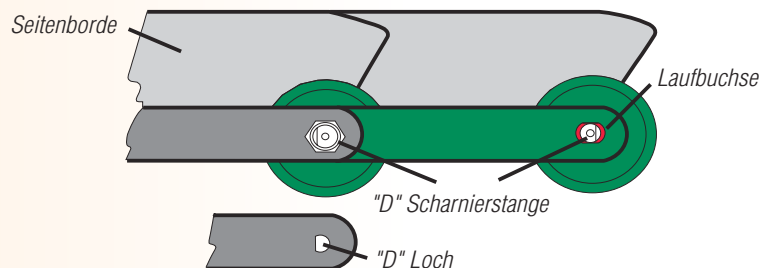
Verschiedene Bauformen ermöglichen ...

Kettenkonstruktion



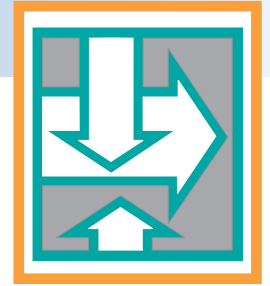
Die Konstruktion der Mayfran Ketten vermeidet die relative Bewegung bzw. Abrieb und damit den schnelleren Verschleiß der Kettenglieder.

Durch die angebogenen oder angeschweißten Augen werden, abhängig vom Fördertyp, Rohre zur Verbindung der einzelnen Bandplatten gesteckt, die gleichzeitig den Widerstand gegen Durchbiegen erhöhen und die durchgehenden Scharnierstangen umhüllen.

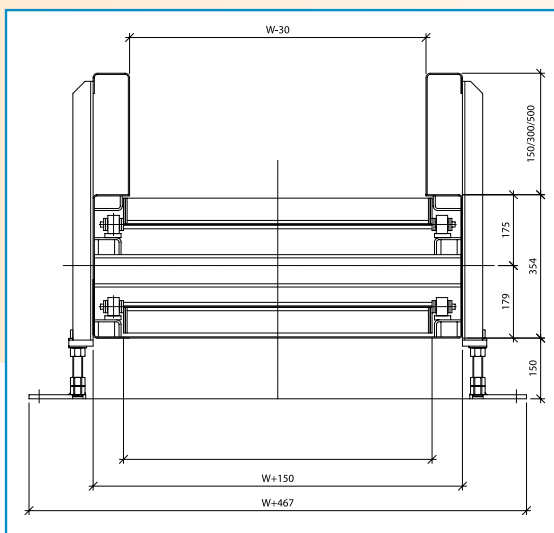


Die Zugkraft wird alleine von den Ketten aufgenommen, so daß die Scharnierplatten zugkraftfrei bleiben. Die Bänder werden aus Serienteilen zu Standardbreiten von 305 mm bis 2134 mm, abhängig vom gewählten Bandtyp, in Stufen von jeweils 152,4 mm zusammengestellt.

... die optimale Lösung.



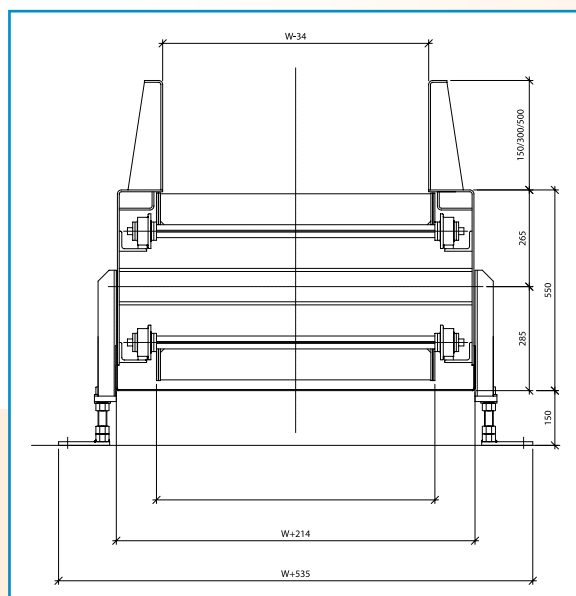
Das Fördergerüst



Querschnitt 4"

Die Seitenführung des Bandes gibt maximalen Schutz gegen das Eindringen von Teilen in den Kettenraum. Durch Aufsatz von Seitenblenden auf das Gerüst wird

eine beliebige Vergrößerung des zu transportierten Volumens erreicht. Höhenverstellbare FüÙe ermöglichen den Ausgleich von unebenen oder sogar schrägen Bauausführungen.



Querschnitt 6"



Unsere weltweite Präsenz



www.mayfran.com

Mayfran International (Inc.)

P.O. Box 43038
Cleveland, OH 44143 U.S.A.
Tel.: +1 44 04 61 41 00
Fax: +1 44 04 61 55 65
info@mayfran.com

Mayfran International B.V.

P.B. 31032, Edisonstraat 7
6370 AA Landgraaf/Netherlands
Tel.: +31 4 55 32 92 92
Fax: +31 4 55 32 93 00
info@mayfran-europe.com

Tsubakimoto Mayfran Inc.

5001 Ohno, Tsuchiyama-Cho, Kouga-Gun
Shiga 528-02/Japan
Tel.: +81 7 48 67 10 01
Fax: +81 7 48 67 10 97

Korea Mayfran

72-1, Onsoo-dong
Kuro-ku 152-120, Seoul/Korea
Tel.: +82 26 11 58 86
Fax: +82 26 86 25 21

Miven Mayfran

P.O. Box 59 Karwar Road,
Hubli-580 024/India
Tel.: +91 8 36 30 36 77
Fax: +91 8 36 30 32 65

Mayfran GmbH

Roermonder Str. 594
D-52072 Aachen/Germany
Tel.: +49 2 41 93 87 20
Fax: +49 2 41 17 50 80
sales@mayfran-europe.com

Niederlassung Süd

Richthofenstraße 32
D-73312 Geislingen/Steige
Tel.: +49 7 33 19 55 30
Fax: +49 7 33 19 55 355
sales@mayfran-europe.com

Mayfran U.K. Ltd.

Orchard Court IX, Binley Business Park
Harry Weston Road, Coventry CV3 2TQ/UK
Tel.: +44 24 76 45 90 00
Fax: +44 24 76 45 96 90

Mayfran France S.A.R.L.

Centre D'Affaires, Paris-Nord
Immeuble le Bonaparte,
F-93153 Le Blanc Mesnil Cedex/France
Tel.: +33 1 48 65 78 00
Fax: +33 1 48 65 66 55

Mayfran Canada Ltd.

5955 Airport Road, Suite 300
Mississauga, Ontario, Canada L4V 1R9
Tel.: +1 90 56 78 00 18
Fax: +1 90 56 78 00 19